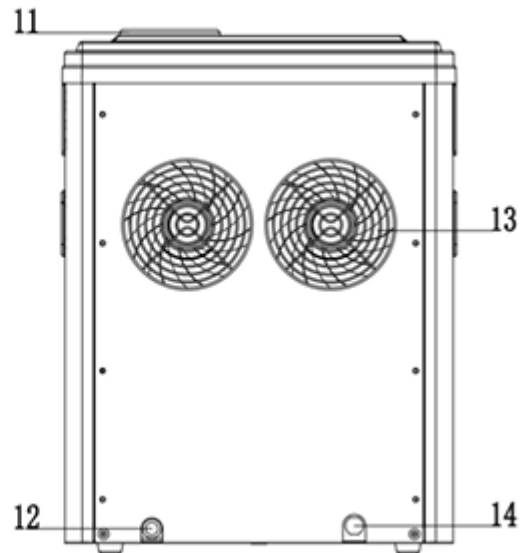
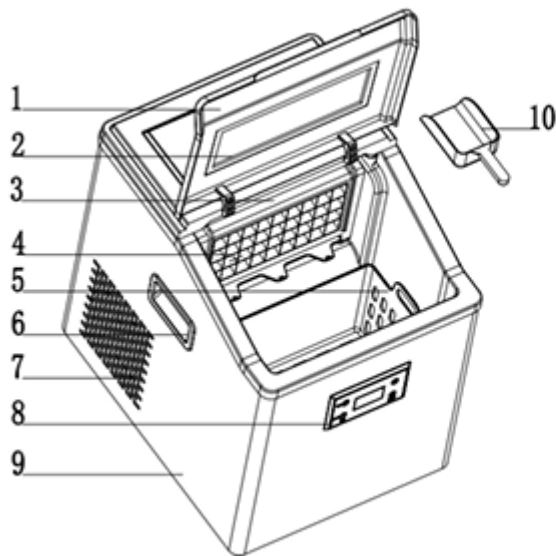


Toote kirjeldus

1. Esikate
2. Läbipaistev aken
3. Pritsetoru
4. Aurusti
5. Jäähoidla korv



6. Käepide
7. Kuuma õhu väljalaskeava
8. Juhtpaneel
9. Roostevabast terasest korpus
10. Jäähüvel
11. Pudeli vee sisselaskeava (tolmukattega)
12. Kraanivee sisselaskeava
13. Väljatõmbeventilaator
14. Toitejuhtme pistik

Juhtpaneel



A. DEICE (-)

- Väiksem jääkogus: vajutades nuppu "-" vähendate jää valmistamise aega ja jää paksust. Iga vajutus vähendab aega ühe minuti võrra. Mida lühem on jää valmistamise

aeg, seda õhem jää tuleb. Minimaalne seadistus: "-1M" kuni "-6M" (kasutada jää valmistamise režiimis).

- Taimeri vähendamine: vajutage nuppu "-" pärast "TIME" nupu vajutamist, et vähendada taimerit ühe tunni kaupa (kasutada ooterežiimis).
- Sulatus: hoidke nuppu "-" all 5 sekundit, et minna sulatusrežiimi (kasutada jää valmistamise režiimis).

B. TIME/CLEAN

- Taimeri seadistamine: vajutage "TIME", seejärel "+" või "-", et määrata jää valmistamise algusaeg (vahemik 01H kuni 24H, kasutada ooterežiimis).
- Isepuhastus: hoidke nuppu "CLEAN" all 5 sekundit, et käivitada isepuhastusrežiim (kasutada ooterežiimis).

C. (+)

- Suurem jääkogus: vajutades nuppu "+" suurendate jää valmistamise aega ja jää paksust. Iga vajutus suurendab aega ühe minuti võrra. Maksimaalne seadistus: "+1M" kuni "+6M" (kasutada jää valmistamise režiimis).
- Taimeri suurendamine: vajutage "+" pärast "TIME" nuppu, et suurendada taimerit ühe tunni kaupa (kasutada ooterežiimis).
- Vee sisselaske režiimi valik: pärast sisselülitamist näitab ekraan "01" (vaikimisi 5L pudel). Hoidke "+" all 5 sekundit, et vahetada kraanivee režiimi ("02"). Süsteem jätab viimase seadistuse meelde.

D. LCD-ekraan

1. Jää valmistamise aja taimer ja vee sisselaske režiimi näit
2. Jää valmistamise ja sulatuse sümbolid
3. Isepuhastuse sümbol
4. Sisse/välja lüliti sümbol
5. Taimeri näit (tunnid/minutid)
6. Jäähoidla täis sümbol
7. Vee sisselaske ja veepuuduse sümbol
8. Veateated: "E1" (temperatuuriandur katki), "E2" (jää valmistamine ebanormaalne või tagasivoolu temperatuuriandur katki)

E. ON/OFF

- Vajutage "ON/OFF" pärast vooluvõrku ühendamist, et alustada jää valmistamist. Hoidke nuppu 2 sekundit, et lülitada seade välja.

Kasutuselevõtt

1. Pistiku ühendus peab olema maandatud ja eraldi vooluvõrgus: 220-240V~ 50Hz/60Hz.
2. Paigutage jäämasin eemale otsesest päikesevalgusest ja soojusallikatest. Jätke külgedele ja taha vähemalt 15 cm vaba ruumi.
3. Kui masin on transpordi käigus ümber pööratud, laske sellel enne kasutamist vähemalt 2 tundi seista.

4. Pärast pakendite eemaldamist puhastage jäämasina sisemus. **ETTEVAATUST: Kasutage ainult joogivett!**

Töötamine

Vee lisamine masinasse (väline veeallikas)

1. Valige vee sisselaske režiim. Pärast ühendamist näitab LCD "01" (5L pudel) või "02" (kraanivesi). Hoidke "+" all 5 sekundit, et vahetada režiimi.
2. Pudelvee lisamine: eemaldage tolmukate, võtke pudelilt kork ja käepide, pöörake pudel ümber ja suruge tugevalt sisselaskeavasse. Vesi hakkab voolama.
3. Kraanivee lisamine: ühendage adapter kraaniga, ühendage valge PE-toru adapteriga ja seejärel masinaga. Vajadusel kasutage filtrit.

Jää valmistamine

- Ühendage vooluvõrku ja vajutage "ON/OFF". Kui veetase on piisav, alustab masin jää valmistamist. Ekraanil kuvatakse "13M" (13 minutit jää valmistamiseks). Tsükli lõpus lülitub masin sulatusrežiimi, jää kukub hoidla korvi. Üks tsükkel toodab 36 jääkuubikut (22x22 mm).
- Jää valmistamise aega ja paksust saab reguleerida "+" ja "-" nuppudega (vahemik 7–19 minutit). Pikem aeg = paksem jää.
- Kui jäähoidla täis sümbol süttib, peatub jää valmistamine kuni jää eemaldamiseni.

Isepuhastus

- Täitke veepaak pudelveega ja ühendage vooluvõrku. Hoidke "CLEAN" nuppu 5 sekundit, et käivitada 5-minutiline isepuhastus. Protsessi saab katkestada "ON/OFF" nupuga.

Taimeri seadistamine

- Ooterežiimis vajutage "TIME", seejärel "+" või "-", et määrata automaatse jää valmistamise algusaeg (1–24 tundi). Taimeri seadistuse tühistamiseks vajutage "TIME" uuesti.

Masina tühjendamine

- Avage esikate, eemaldage jäähoidla korv, tõmmake veepaagi silikoonkork välja ja laske vesi välja. Masin peab olema ooterežiimis. Tervise huvides vahetage vett iga 24 tunni järel ja puhastage masinat iga 3 päeva tagant.

Puhastamine ja hooldus

1. Eemaldage jäähoidla korv.
2. Puhastage sisemus lahjendatud nõudepesuvahendi, sooja vee ja pehme lapiga.
3. Loputage sisemised osad veega ja laske vesi välja, eemaldades äravoolukorgi.
4. Masina tühjendamine: lülitage masin välja, eemaldage äravoolukork, tühjendage veepaak ja sisemus. Pärast tühjendamist pange kork tagasi.

5. Hügieenilisema jää saamiseks laske masinal teha 1–2 jäätsükli, visake jää ära ja tühjendage vesi.
 6. Puhastage välispind regulaarselt õrna pesuvahendi ja sooja veega.
 7. Kuivatage sisemus ja välispind puhta pehme lapiga.
- Kui masinat ei kasutata pikalt, tühjendage vesi ja kuivatage sisemus.
 - Kontrollige regulaarselt veepaagi põhjas olevat filtrit ja pritsmetoru, et need poleks ummistunud.
 - Kui aurustil on jääd, ärge kasutage esemeid selle eemaldamiseks – vajutage 5 sekundit nuppu, et käivitada sulatus.

Veaotsing

Probleem	Võimalik põhjus	Lahendus
"Vee puudus" indikaator põleb	Vesi otsas	Peatage masin, lisage vett, vajutage "ON/OFF" uuesti
"Jäähoidla täis" indikaator põleb	Liiga palju jääd hoidlas	Eemaldage jää, hoidke "Select" nuppu 5 sekundit, masin saab teha veel 10 tsükli
Jääkuubikud on hägused	Halb vee kvaliteet	Vahetage vesi, kasutage puhastatud või destilleeritud vett
Jääkuubikud liiga õhukesed	Liiga kõrge temperatuur või halb ventilatsioon	Viige masin jahedamasse kohta, suurendage jää valmistamise aega, tagage 20 cm vaba ruumi külgedel
Jääkuubikud liiga paksud	Liiga madal temperatuur	Vähendage jää valmistamise aega
Jääkuubikud ebakorrapärased	Halb vee kvaliteet või must veepaak	Puhastage veepaak, vahetage vesi, puhastage pritsmetoru
Jää ei teki	Liiga kõrge temperatuur või jahutussüsteemi probleem	Jahutage ruumi, lisage külma vett, vajadusel pöörduge hooldusesse